

**Premier devoir du Second semestre****EPREUVE : Dessin Industriel****Classe : 2<sup>nde</sup> F2-****Durée : 4 Heures****Sujet**

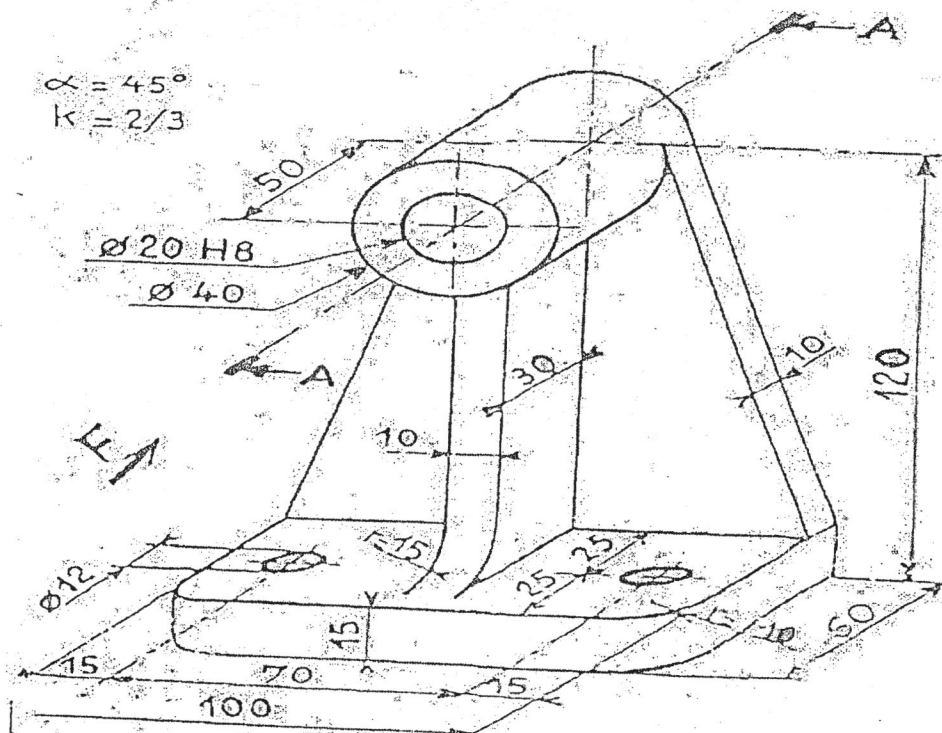
On donne la perspective du support ci-dessous à l'échelle 1 : 2

**Travail demandé**

Représentez sur papier format A4 vertical, aux instruments d'usage et au crayon, à l'échelle 1, cette pièce suivant les vues :

- de face
- de droite coupe A-A
- de dessus

Cotation complète

**SUPPORT EN FONTE**

ECH : 1 : 2